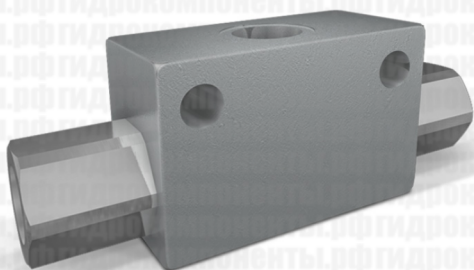
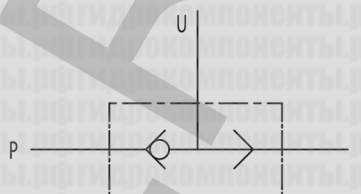


КЛАПАНЫ ЧЕЛНОЧНЫЕ

ТИП
VU2P

ГИДРАВЛИЧЕСКАЯ СХЕМА

**ПРИНЦИП РАБОТЫ:**

Челночный клапан используется для выбора из двух линий нагнетания линии с наибольшим давлением.

МАТЕРИАЛЫ И ОСОБЕННОСТИ:

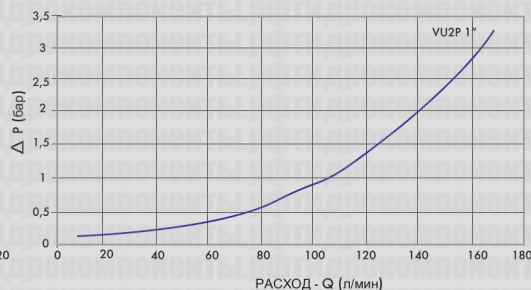
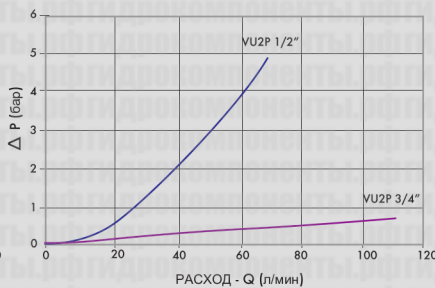
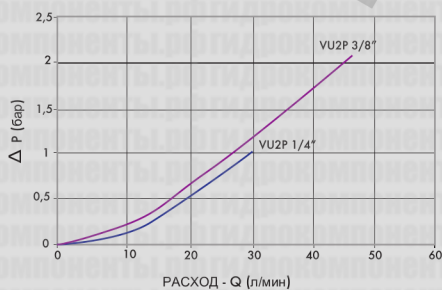
- Корпус: оцинкованная сталь;
- Уплотнения: BUNA N стандарт;
- Тип запорного элемента: шаровой.

СОЕДИНЕНИЕ:

Подключите порты P к линиям нагнетания, а порт U к потребителю.

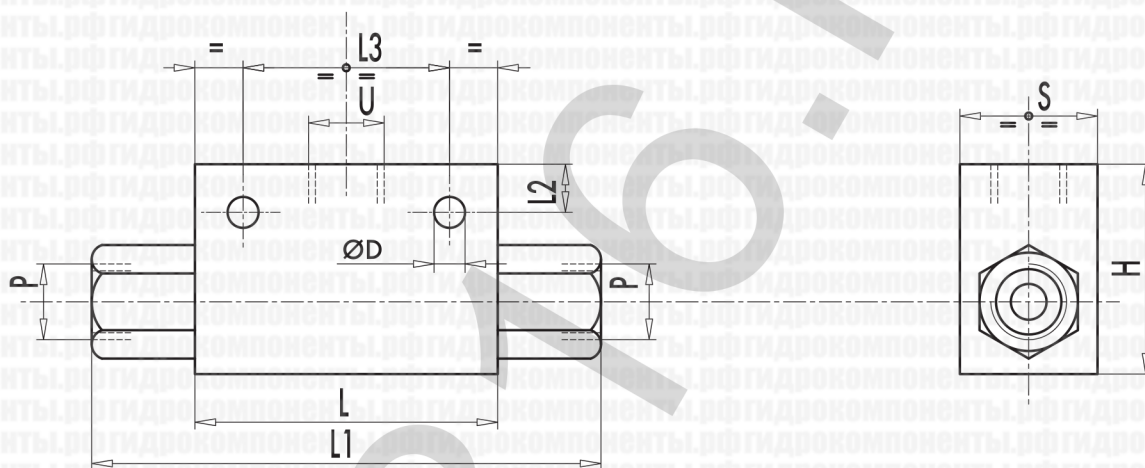
ГРАФИКИ ПЕРЕПАДА ДАВЛЕНИЯ

Температура рабочей жидкости: 50°C
Вязкость рабочей жидкости: 30 сСт





КОД	ТИП	МАКС. РАСХОД, л/мин	МАКС. ДАВЛЕНИЕ, бар
V0666	VU2P 1/4"	30	450
V0668	VU2P 3/8"	45	450
V0670	VU2P 1/2"	70	450
V0680	VU2P 3/4"	110	350
V0685	VU2P 1"	150	300



КОД	ТИП	U - P РЕЗЬБА	L ММ	L1 ММ	L2 ММ	L3 ММ	H ММ	S ММ	ØD ММ	МАССА КГ
V0666	VU2P 1/4"	G1/4"	60	104	9	44	40	30	8,5	0,560
V0668	VU2P 3/8"	G3/8"	60	104	9	44	40	30	8,5	0,530
V0670	VU2P 1/2"	G1/2"	60	104	12	44	50	30	8,5	0,652
V0680	VU2P 3/4"	G3/4"	80	127	12	44	58	35	8,5	1,086
V0685	VU2P 1"	G1"	80	126	11	60	80	50	10,5	1,870